

matthew
angelo

HARRISON

PROTO

KUNSTHALLE
BASEL

4.6.-26.9. 2021

Wie erstarrte Libellen in Bernstein sind Matthew Angelo Harrisons polierte Blöcke aus transparentem Kunstharz eine Art von Zeitkapseln. Sie bevölkern die erste Einzelausstellung des Künstlers in Europa mit ganz neuen Werken. Es ist sein bislang ambitioniertestes Projekt, in dem Privates und Herkunftsbezogenes auf Historisches und Politisches trifft. Brillante Prismen unterschiedlicher Transparenz (manche eingefärbt, manche klar) umschliessen afrikanische Statuen aus Holz, zeremonielle Masken, Langspeere oder einen spektakulären einzelnen, fast fünf Meter hohen Totem mit einem Schädel als Fuss. Sie stammen von den Kulturen der Bambara, Dogon, Makonde, Senoufo und anderen und wer sie gemacht hat, ist meist unbekannt. Der Künstler hat sie bei europäischen Händler*innen auf dem Sekundärmarkt im Internet gekauft. Die digitalen Handelswege dieser Objekte – zeitgenössische Versionen jener Routen, auf denen einst versklavte Afrikaner*innen über den Atlantik verschleppt wurden – interessieren Harrison ebenso wie die nationenübergreifenden Transaktionen, Enteignungen und Gewalt, über welche die Zirkulation dieser Gegenstände berichtet. Für das Verständnis seiner Arbeitsweise ist die Unterbrechung

dieses Kreislaufes durch den Künstler genauso bedeutsam wie die Rückführung der Artefakte in diesen Waren-**DE**umlauf. Es ist der Versuch, unser Denken über das koloniale Projekt komplexer zu machen und seinem wirkungsvollen Vermächtnis im 21. Jahrhundert auf der Spur zu bleiben.

Die Ausstellung beginnt mit einem Block aus klarem Kunstharz, der eine Maske des Dan-Stammes aus der Mitte des 20. Jahrhunderts enthält. Sie scheint mit ihren weit aufgerissenen Augenhöhlen und Haarsträhnen begleitet von Luftblasen wie unter Wasser zu schweben und auf wundersame Art zu atmen. Einstweilen. Betitelt *Bated Breath* (Angehaltener Atem) beschwört die Skulptur eine andere Zeit und einen anderen Ort, andere Traditionen und Rituale, weit abseits der USA, wo sie entstanden ist, weit abseits von Europa, wo sie jetzt steht. Jedoch verweist sie auch schaurig auf jenen Augenblick, in dem die Worte «I can't breathe» (Ich kann nicht atmen) zu einem notwendigen Protestruf geworden sind. Ebenso lässt die ein Stück hinter *Bated Breath* platzierte Arbeit *Reservoir Master* (Reservoir-Meister), welche eine Dogon-Nommo-Figur mit erhobenen Händen zeigt, an jene Geste denken, welche signalisiert, dass man sich der Polizei ergibt. Heute wird diese Körperhaltung aber eben auch als einprägsame Protestgeste gegen die kontinuierliche Tötung von unbewaffneten People of Color durch die Polizei benutzt. Wie alle Zeitkapseln, so sprechen Harrisons Objekte nicht nur von der Vergangenheit, sondern auch über die Gegenwart.

Verstreut zwischen diesen befinden sich Blöcke, die Arbeitsschutzkleidung enthalten oder Utensilien von Gewerkschaften – einige davon datiert auf die 1990er-Jahre, der Zeit der letzten grossen Streiks der Gewerkschaft der Arbeitnehmenden der Automobilindustrie (United Auto Workers bzw. UAW) in den USA. Zwar handelt es sich nicht um die Ausbeute durch Eroberung oder Kolonialherrschaft, aber dennoch sind es Schwarze Reliquien anderer Art: entstanden aus afrikanisch-amerikanischer Arbeit und gesammelt von der Mutter des Künstlers und ihren Gewerkschaftskolleg*innen. Sie betonen die bedeutsame Überschneidung von Kolonialgeschichte, Niedriglohnarbeit und Technologie, die Harrisons Hauptanliegen ausmacht. Unter seinen prismatischen Formen gibt es jene, welche in gestapelte Segmente geschnitten oder in die mit Hilfe einer computergesteuerten CNC-Fräse Oberflächen und Aushöhlungen eingraviert wurden, die in ihrer Komplexität hinter keinem Motorblock zurückstehen.

RAUM 3

29

Headdress, 2021
Hartplastikhelm, Kunstharz
38 × 24 × 20 cm

RAUM 2

26

Celestial Tower, 2021
Holzskulptur, Kunstharz
456 × 21 × 16 cm

27

Single Mother (Divided), 2021
Vintage-Jacke, Kunstharz
2 Teile, 80 × 39 × 35 cm,
82 × 39 × 34 cm

28

Drifting Among Them, 2021
Holzskulptur, Kunstharz
39 × 23 × 27 cm

RAUM 1

1

Bated Breath, 2021
Holzskulptur, Kunstharz
61 × 28 × 29 cm
Gestell: Edelstahl, Acryl,
81 × 32 × 29 cm

2

The Red People, 2021
Papier, Kunstharz,
Lederhandschuhe
2 Teile, 78 × 38 × 17 cm,
59 × 27 × 12 cm

3

Womb Retraced, 2021
Holzskulptur, Kunstharz
2 Teile, 76 × 19 × 24 cm,
76 × 19 × 24 cm
Gestell: Edelstahl, Acryl,
30 × 26 × 27 cm

4

Relic of Disruption IV, 2021
Holzskulptur, Kunstharz
230 × 18 × 16 cm
Fussgestell: Stahl, Holz

5

The Navigator, 2021
Holzskulptur, Kunstharz
47 × 21 × 22 cm

6

The Vigilante, 2021
Holzskulptur, Kunstharz
50 × 24 × 15 cm

7

The Jackal, 2021
Holzskulptur, Kunstharz
50 × 19 × 11 cm

8

Relic of Disruption V, 2021
Holzskulptur, Kunstharz
230 × 19 × 15 cm
Fussgestell: Stahl, Holz

9

Anopia, 2021
Holzskulptur, Kunstharz
86 × 21 × 19 cm

10

Relic of Disruption II, 2021
Holzskulptur, Kunstharz
229 × 18 × 19 cm
Fussgestell: Stahl, Holz

11

Bodily Study: Inverted Labor, 2021
Lederhandschuhe, Kunstharz
25 × 19 × 9 cm
Gestell: Edelstahl, Acryl,
142 × 46 × 27 cm

12

Proto-fountain, 2021
3-D-Drucker
Verschiedene Materialien
280 × 153 × 138 cm

13

Mk-015 Siamese, 2017–2021
Keramik
21 × 20 × 35 cm

14

Mk-016 Conjoined, 2017–2021
Keramik
23 × 18 × 29 cm

15

Mk-017 Undone, 2017–2021
Keramik
21 × 25 × 32 cm

16

Monkey King, 2021
Holzskulptur, Kunstharz, Stahl
2 Teile, 36 × 25 × 30 cm,
31 × 25 × 30 cm
Gestell: Edelstahl, Acryl,
112 × 33 × 33 cm

17

Relic of Disruption III, 2021
Holzskulptur, Kunstharz
230 × 18 × 18 cm
Fussgestell: Stahl, Holz

18

The Blue People, 2021
Papier, Kunstharz
2 Teile, 80 × 38 × 17 cm,
27 × 25 × 10 cm

19

Reservoir Master, 2021
Holzskulptur, Kunstharz
63 × 17 × 17 cm
Gestell: Edelstahl, Acryl,
112 × 31 × 22 cm

20

Outer Glimpse, 2021
Holzskulptur, Kunstharz
94 × 19 × 24 cm

21

Relic of Disruption VI, 2021
Holzskulptur, Kunstharz
229 × 18 × 15 cm
Fussgestell: Stahl, Holz

22

Tip of the Tongue, 2021
Holzskulptur, Kunstharz
26 × 23 × 37 cm

23

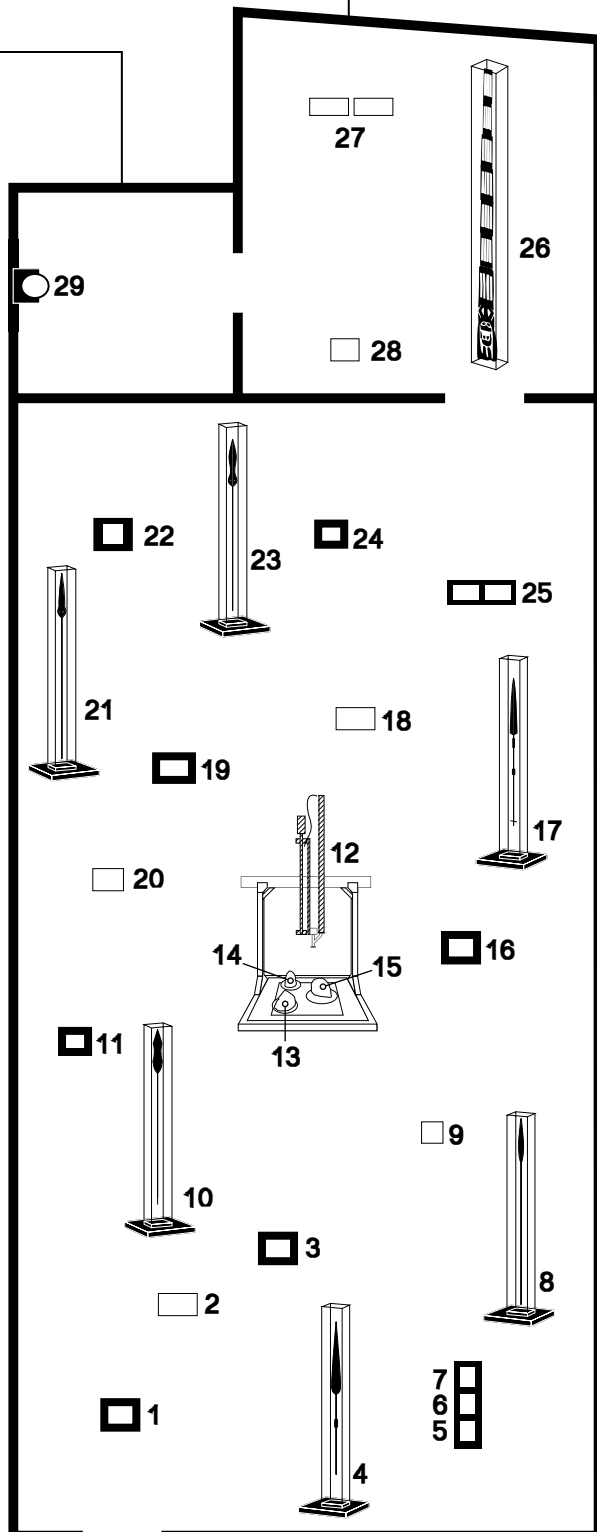
Relic of Disruption I, 2021
Holzskulptur, Kunstharz
229 × 18 × 18 cm
Fussgestell: Stahl, Holz

24

Touched By an Angel, 2021
Holzskulptur, Kunstharz
50 × 20 × 15 cm
Gestell: Edelstahl, Acryl,
112 × 28 × 24 cm

25

Masks for Manhood, 2021
Holzskulptur, Kunstharz
2 Teile, 61 × 20 × 18 cm,
61 × 20 × 20 cm
Gestell: Edelstahl, Acryl,
102 × 56 × 23 cm



Das gilt für *Bodily Study: Inverted Labor* (Körperliche Studie: Invertierte Arbeit), bei welcher Arbeitshandschuhe derart von den Schnitten der CNC-Fräse verstümmelt wurden, dass sie kaum noch zu erkennen sind, oder für *Single Mother (Divided)* (Alleinerziehende Mutter [Geteilt]), wo die Bomberjacke der Mutter mit ihrem Gewerkschaftsabzeichen ähnlich behandelt wurde.

Afrikanische Artefakte werden ebenfalls derartigen Schnitten und Deformationen unterzogen: Betrachtet man die in Kunstharz eingeschlossene Holzmaske in *The Navigator* (Der Navigator) oder die Figurine eines Jungen in *Touched By an Angel* (Vom Engel berührt), die kaum zu erkennen sind, da ihre Einfassungen von einem Schwarm zylindrischer Löcher und erhöhter Elemente geprägt sind, die von Maschinen nach programmierten Koordinaten ausgefräst wurden. In der Arbeit *Headdress* (Kopfschmuck) am Ende der Ausstellung, in die ein mit patriotischen Parolen und Gewerkschaftsaufklebern bedeckter Schutzhelm eingelassen ist, wurde der eingefärbte Kunstharzblock derart ausgefräst, dass aus seiner synthetischen Oberfläche die computergenerierte Darstellung einer afrikanischen Maske, welche der Künstler von einem afrikanischen Stab 3-D-gescannt hat, als geisterhaftes Antlitz hervortritt. Die strengen geometrischen Formen des Minimalismus werden bei Harrison sowohl von den Gespenstern des Imperialismus als auch von denen der Arbeitskämpfe in US-amerikanischen Fabriken heimgesucht und stellen Kontinuitätslinien zwischen ihnen her.

Er kennt sich mit beiden Systemen aus. Harrisons Familie hat in den zahlreichen Autofabriken Detroits gearbeitet, und er selbst war in der Abteilung für Prototypen bei Ford tätig. Die Logik jener Industrie wie auch die komplexe Geschichte der *Motor City* – eine Stadt entstellt von der Flucht der *weissen* Bevölkerung und ruiniert von verheerender Armut, aber zugleich auch die Wiege des Fließbands, von Motown Records, des Maschinenklangs von Techno und von so vielem mehr – dienen als Hintergrund für Harrisons Entwicklung zum Künstler. In seinen jüngsten Werken treten Detroit und der Begriff von Arbeit expliziter zutage, da der Künstler die Bezüge zwischen aktuellen Niedriglöhnen, prekärer Arbeit und der Sklaverei entblösst, welche die USA eigentlich vor anderthalb Jahrhunderten abgeschafft haben wollte.

Im Herzen des grössten Ausstellungsraumes steht *Proto-fountain* (Proto-Brunnen), ein

3-D-Drucker aus poliertem Aluminium, den der Künstler durch die Modifizierung und Hybridisierung vorhandener Technologien konstruiert hat. Die blitzsaubere Maschine ist zugleich eine monumentale Installation und ein Werkzeug, das als Hinweis auf eine geplante Performance während der Abschlusswoche der Ausstellung dient. Harrison wird live Tonskulpturen ausdrucken, die auf 3-D-Scans der Artefakte basieren, die in seinen ausgestellten Skulpturen verwendet wurden. Wie üblich bei Harrisons 3-D-gedruckten Arbeiten, von denen einige hier gezeigt werden, schleust der Künstler absichtlich Störungen und Fehler in seine gewollt in niedriger Auflösung maschinell hergestellten Ausdrücke ein. Das führt dazu, dass jedes der «Replikat» tatsächlich neu und anders ist. Die Ergebnisse, geschaffen aus Spiralbändern aus Ton, wirken abgeflacht, verdoppelt oder teilweise unfertig, wie launenhafte Versionen der Originale, und scheinen die Perfektion, welche dem 3-D-Drucken zugeordnet wird, abzulehnen.

Harrison betrachtet diese Resultate, wie alle seine Arbeiten, als eine spezielle Sorte von Prototypen. Abgeleitet vom altgriechischen Wort *proto* – im Sinn von zeitlich oder von der Form her «zuerst» oder «davor» – ist ein Prototyp das Gegenteil eines Endprodukts. Vielmehr fungiert ein Prototyp als Modell, das die Stichhaltigkeit eines Konzepts oder Prozesses überprüfen soll. Als solches ist es eine materielle Projektion von etwas, das davor nicht existiert hat, und in diesem Sinn dabei hilft, Zukünftiges vorzustellen. Das passt zu Harrison, der das Beutegut der Vergangenheit und algorithmisch betriebene Maschinen der Hyper-Gegenwart benutzt, um etwas Form zu verleihen, das vielleicht von einer Zeitreise stammen könnte: antiquiert und futuristisch, organisch und mechanisch, rituell und industriell zugleich.

Doch die Dringlichkeit, die uns Harrisons schmerzhaft eleganten Objekte verdeutlichen, rührt wohl daher, dass sie so direkt einer Zeit – *unserer Zeit* – anzugehören scheinen, die radikal Rechenschaft mit ihrer abscheulichen Vergangenheit, die immer noch anhält, ablegen muss. Das führt in all seiner sonderbar strahlenden Schönheit und seines komplexen technischen Charakters zu einem Werk, das sich als Linse anbietet (sie sind schliesslich prismatisch), durch die wir anfangen können zu begreifen, was wir sind und was noch kommen wird: proto.

Matthew Angelo Harrison wurde 1989 in Detroit, US, geboren, wo er lebt und arbeitet.

Begleitend zur Ausstellung wird die erste Monografie des Künstlers auf Englisch im Herbst 2021 gemeinsam von der Kunsthalle Basel und dem MIT List Visual Arts Center bei MIT Press herausgegeben. Der reich illustrierte Katalog enthält ein Gespräch zwischen Taylor Renee Aldridge, DeForrest Brown Jr. und Matthew Angelo Harrison sowie neu in Auftrag gegebene Beiträge von Natalie Bell, Jessica Bell Brown und Elena Filipovic.

Kunsthalle Basel / Basler Kunstverein wird grosszügig unterstützt vom Kanton Basel-Stadt.



Die Ausstellung wurde ermöglicht durch die grosszügige Unterstützung von Martin Hatebur, der Pollock-Krasner Foundation, der Lafayette Anticipations-Fondation d'entreprise Galeries Lafayette, Paris, und der Manizeh and Danny Rimer Collection, mit zusätzlicher Unterstützung der Rennie Collection, Vancouver, sowie von Brook Hartzell und Tad Freese. Mit besonderem Dank an die Jessica Silverman, San Francisco.



Dank an

Taylor Renee Aldridge, Nefeli Chrysa Avgeris, Natalie Bell, Jessica Bell Brown, Bill Berger, Beryl Bevilacqua, Caroline Black, Stéphanie Bros, Gus Brovold, DeForrest Brown Jr., Wendy Chang, Hélène Dunner, Tad Freese, Aurélie Garzuel, Gabriela Bueno Gibbs, Mark Godfrey, James Goggin, Carmen Harrison, Jennifer Harrison, Brook Hartzell, Martin Hatebur, Guillaume Houzé, Shan James, Tim Johnson, Mahaut Vittu de Kerraoul, Sylvia Kim, Rebecca Lamarche-Vadel, Dirk Meylaerts, Selby Nimrod, Yannick Nuss, François Quintin, Bob Rennie, Kris Rennie, Danny Rimer, Manizeh Rimer, Naaman Rosen, Mark Rumbley, Benjamin Saperstein, Jen Schauer, Marc Schwartz, Jessica Silverman, Martin Stocklin, Sarah Thornton, Sarah Wanderack, Thomas Weaver und Melina Wilson

FÜHRUNGEN DURCH DIE AUSSTELLUNGEN

Jeden Sonntag um 15 Uhr Führung auf Deutsch (Ausser an Sonntagen, an denen die Kuratorin auf Englisch führt)

Führungen der Kuratorin Elena Filipovic auf Englisch
6.6.2021, Sonntag, 15 Uhr und 16 Uhr
27.6.2021, Sonntag, 15 Uhr

Familienführung auf Deutsch
27.6.2021, Sonntag, 11 Uhr

Auf einem spielerischen Rundgang können Familien mit Kindern ab 6 Jahren ausgewählte Werke der aktuellen Ausstellung gemeinsam erkunden.

Führung auf Englisch
28.8.2021, Samstag, 15 Uhr

Führung *Unter einem Dach* auf Deutsch
29.8.2021, Sonntag, 15 Uhr
Kunsthalle Basel und SAM Schweizerisches Architekturmuseum bieten eine gemeinsame Führung durch ihre aktuellen Ausstellungen an und beleuchten die Schnittstellen zwischen Architektur und Kunst.

Führung auf Deutsch
2.9.2021, Donnerstag, 18.30 Uhr

Anmeldung für Führungen unter:
kunstvermittlung@kunsthallebasel.ch

VERMITTLUNG / RAHMENPROGRAMM

Vermittlungsangebot *Talk to Me*, auf Deutsch und Englisch
5.6.2021, Samstag, 14–17 Uhr
Im persönlichen Gespräch mit dem Team der Kunstvermittlung können Sie mehr über die Werke von Matthew Angelo Harrison erfahren.

Mal•Mal – Zeichnen am Modell in der aktuellen Ausstellung, auf Deutsch und Englisch
17.6.2021, Donnerstag, 18–20 Uhr
Anmeldung unter:
kunstvermittlung@kunsthallebasel.ch

mittwoch-matinée, auf Deutsch
23.6.2021, Mittwoch, 10–12 Uhr
Im Rahmen der Veranstaltungsreihe der museen basel werden die aktuellen Ausstellungen gemeinsam erkundet und diskutiert.

Blickwechsel – ein *Augmented Reality*-Projekt, auf Deutsch und Englisch
Juli bis September 2021
Junge Kunstbegeisterte schaffen *Augmented Reality*-Erlebnisse inspiriert von Matthew Angelo Harrisons Werken. Mehr unter:
kunsthallebasel.ch/education-programs/

Buchpräsentation *Matthew Angelo Harrison*, auf Englisch
21.9.2021, Dienstag, 19 Uhr
In Anwesenheit des Künstlers wird seine erste Monografie vorgestellt.

Kunsthalle Basel Night, freier Eintritt
22.9.2021, Mittwoch, 19–22 Uhr
An diesem Abend wird Matthew Angelo Harrison in seiner Performance *Cold Extraction* vor Ort in der Ausstellung 3-D-gedruckte Skulpturen schaffen.

In der Bibliothek der Kunsthalle Basel finden Sie weiterführende Literatur zu Matthew Angelo Harrison.

Folgen Sie uns auf Facebook und Instagram und teilen Sie Ihre Fotos und Eindrücke mit [#kunsthallebasel](https://www.instagram.com/kunsthallebasel).

Mehr Informationen unter kunsthallebasel.ch